



YHZS60 المتنقلة الخرسانة خلط محطات

1. المتنقلة الخرسانة خلط محطة وصف

60 تبلغ أعلى إنتاج قدرة مع YHZS35 طراز من أقوى أكبر نسخة YHZS60 المتنقلة الخرسانة خلط محطة تعتبر الخرسانة إنتاج من أكبر حجمًا تتطلب التي الكبيرة إلى المتوسطة البناء لمشاريع مصممة وهي الساعة في مكعبًا مترًا مناسبة يجعلها مما، النقل وسهلة الحجم صغيرة YHZS60 المتنقلة الخرسانة خلط محطة فإن YHZS35 طراز غرار على بكفاءة الخرسانة لخلط عمودين ذات بخلاطة مجهزة وهي المتكرر النقل تتطلب التي المشاريع أو المؤقتة البناء لمواقع التشغيل لسهولة الاستخدام سهل تحكم نظام ولديها.

ومشاريع والمطارات السريعة والطرق التجارية المباني مثل لمشاريع مثالية YHZS60 المتنقلة الخرسانة خلط محطة تعد الموقع في الخرسانة لإنتاج وفعالًا موثوقًا حلاً المتقدمة وميزاتها العالية الإنتاجية قدرتها تجعلها النطاق واسعة التحتية البنية.

2. المتنقلة الخرسانة خلط محطة مميزات:

1. بعجلات المزود الهيكل بمساعدة آخر إلى موقع من بسهولة YHZS60 المتنقلة الخرسانة خلط محطة نقل يمكن.
2. المتنقلة الخرسانة خلط محطة كفاءة وتحسين كبير بشكل النقل سرعة تحسين سيتم، الحزام نوع من ناقل نظام مع YHZS60 إلى وأيضًا بل، فحسب الإنتاجية تحسين إلى JS1000 العمودين ذات الإلزامية الخرسانية الخلاطة اعتماد يهدف لا المدة توفير.
4. الخرسانة خلط لمحطة الرائعة المزايا من والكفاءة العالية والدقة الخارج من المستورد الرئيسي الوزن نظام أصبح YHZS60 المتنقلة.

3. المتنقلة الخرسانة خلط محطة معلمات:

YHZS60 المتنقلة الخرسانة خلط محطة	
تخصيص	قيمة
(m ³ /h) النظرية في الإنتاجية	60
(Kg) الخرسانة وزن ميزان	3000
(Kg) الاسمنت وزن ميزان	720
(kw) الماء ميزان	360
(kg) الإدمان يسبب سائل الوزن ميزان	36
(KW) الكلية القوة	85ع
(V/ HZ) الطاقة مصدر	380/50
(M) التفريغ ارتفاع	3.8
(T) الإجمالي الوزن	(الأسمنت صومعة يشمل لا) 21
(km/h) المسار سرعة	≤40
(M) العمل خلال (LxWxH) تخصيص	17x3.6x8.2

HAOMEI

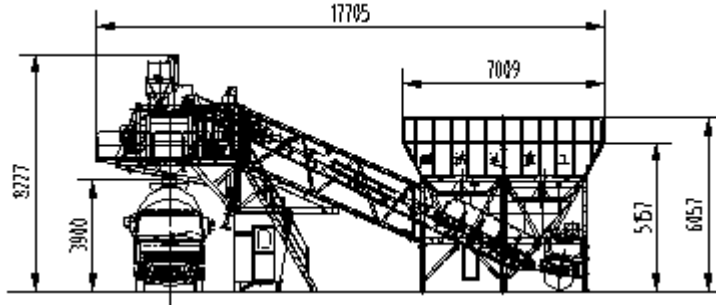


(M) النقل أثناء

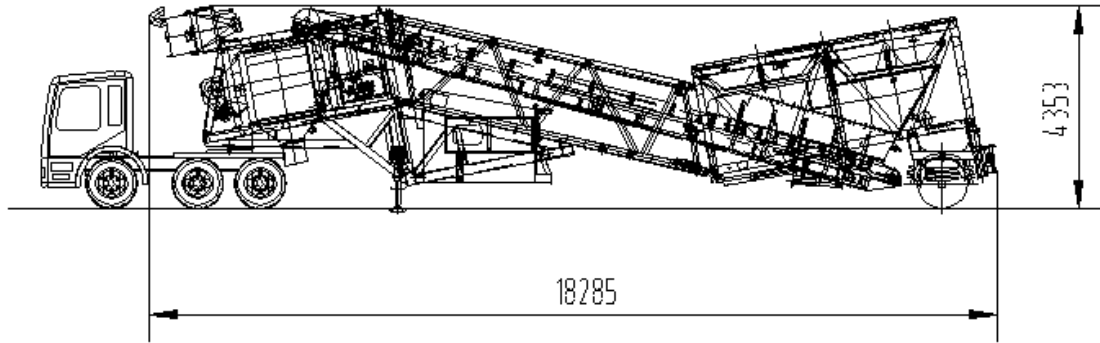
17. 6x2. 4x4. 35

4. YHZS60 المتنقلة الخرسانة خلط لمحطة تخطيطي رسم

العمل حالة



الشحن حالة



المسار وآلة الأسمنت صومعة من مجموعة مع يأتي

HAMEI

